

# Nachweis

## Ermittlung der Festigkeit der Lagerstellen



Prüfbericht  
Nr. 12-002529-PR06  
(PB-K20-09-de-01)

Auftraggeber	profine GmbH International Profile Group Zweibrücker Straße 200 66954 Pirmasens Deutschland
Produkt	Blendrahmen Kunststoff
Bezeichnung	<b>KBE 76</b> <b>KÖMMERLING 76</b> TROCAL 76
Leistungsrelevante Produktdetails	Lieferbezeichnung: <b>Blendrahmen 76101, Stahl lang</b> Material des Profils: <b>PVC-U, weiß</b> , Wanddicke: <b>RAL-GZ 716/1 Class B</b> , Bezeichnung des Scherenlagers: <b>Winkhaus, SL.KB.3-6</b> , Verschraubung des Scherenlagers: <b>6 Beschlagschrauben (4,3 x 40) mm / 1 Stück im Kunststoffprofil, 5 Stück im Stahlprofil</b>
Besonderheiten	

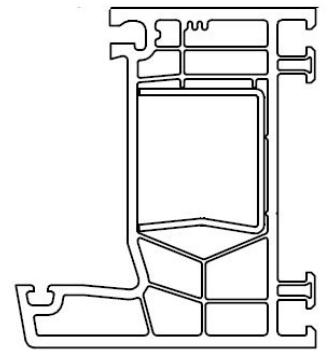
### Grundlagen

ift-Richtlinie FE-13/1 2011-04  
RAL (SB)-Richtlinie TBDK 2011-02

### Prüfgrundlage/n:

ift-Richtlinie FE-13/1 2011-04  
RAL (SB)-Richtlinie TBDK 2011-02

### Darstellung



### Ergebnis

Ermittlung der Festigkeit der Lagerstellen nach ift-Richtlinie FE-13/1 2011-04, RAL (SB)-Richtlinie TBDK 2011-02



**Zulässiges Flügelgewicht für das Scherenlager 130 kg**

### Verwendungshinweis

Die ermittelten Ergebnisse dienen zum Nachweis nach dem angegebenen Regelwerk

### Gültigkeit

Die genannten Daten und Ergebnisse beziehen sich ausschließlich auf den geprüften und beschriebenen Probekörper.

Diese Prüfung ermöglicht keine Aussage über weitere leistungs- und qualitätsbestimmende Eigenschaften der vorliegenden Konstruktion.

### Veröffentlichungshinweise

Es gilt das "Merkblatt zur Benutzung von ift-Prüfdokumentationen". Das Deckblatt kann als Kurzfassung verwendet werden.

### Inhalt

Der Nachweis umfasst insgesamt 5 Seiten und Anlage (1 Seite).

ift Rosenheim  
20. Juni 2013

Jörg Peter Lass, Dipl.-Ing. (FH)  
Prüfstellenleiter  
Bauteile

Christian Neudecker  
Prüfingenieur  
Materialprüfung