

Gutachtliche Stellungnahme

Nr. 15-001355-PR04
(GAS-A01-020310-de-01)



Erstelldatum	05.02.2016
Auftraggeber	profine GmbH International Profile Group Zweibrücker Straße 200 66954 Pirmasens Deutschland
Auftrag	Gutachtliche Stellungnahme zum RAL-Systempass 14-000393-PR01 (SP-Z055-de-02) vom 21. März 2014
Gegenstand	KBE 88/ KÖMMERLING 88 / TROCAL 88
Inhalt	<ol style="list-style-type: none">1 Auftrag2 Grundlagen der Beurteilung3 Übertragung von Leistungseigenschaften, Beurteilung, Ergebnis und Aussage

1 Auftrag

Die Firma profine GmbH International Profile Group, 66954 Pirmasens (Deutschland), beauftragte das **ift** Rosenheim eine gutachtliche Stellungnahme zu folgendem Sachverhalt zu erstellen:

Die Ergebnisse aus dem RAL Systempass 14-000393-PR01 (SP-Z055-de-02) vom 21. März 2014 sollen unter Berücksichtigung der Abweichungen, die nachfolgend in der Tabelle 1 aufgeführt sind, übertragen werden.

2 Grundlagen der Beurteilung

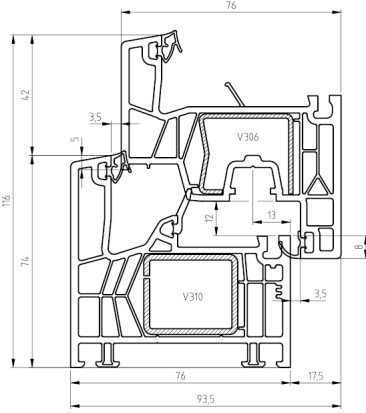
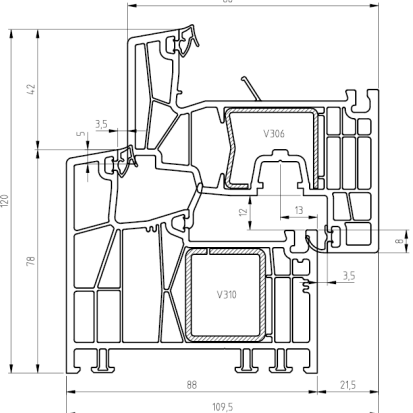
Der Beurteilung werden zugrunde gelegt:

- RAL Systempass 14-000393-PR01 (SP-Z055-de-02) vom 21. März 2014
- ift** Prüfbericht 15-001355-A01-02-de-01) vom 4. Februar 2016
- ift** Prüfbericht 12-002529-PR10 (PB-A01-0203-de-01) vom 4. Juli 2013
- Zeichnungen der profine GmbH International Profile Group

3 Beurteilung

Tabelle 5 Gutachtliche Übertragung der Leistungseigenschaften Widerstandfähigkeit gegen Windlast, Schlagregendichtheit, Luftdurchlässigkeit, Bedienkräfte, Mechanische Beanspruchung, Dauerfunktion, Stoßfestigkeit, Klimabelastung

Gegenüberstellung geprüfte Ausführung – gutachtlich übertragene Ausführung


Gegenüberstellung geprüfte Ausführung/ Merkmal/ Detail	Geprüfte Ausführung KBE 76 / KÖMMERLING 76 / TROCAL 76	Gutachtlich übertragene Ausführung KBE 88 / KÖMMERLING 88 / TROCAL 88
	<p style="text-align: center;">76171_76271</p> 	<p style="text-align: center;">88171_88271</p> 

Abweichung	Bautiefe, Größe Entwässerungskammer
Beurteilung	<p>Die entscheidenden Konstruktionsmerkmale sind identisch, insbesondere sind dies die Ausführungen der Dichtungen, der Verglasung und der Beschlagenbindung.</p> <p>Eine einflügelige Drehkipfenstertür aus dem System KBE 76 / KÖMMERLING 76 / TROCAL 76 mit der Prüfberichtsnummer 12-002529-PR10 (PB-A01-0203-de-01) vom 4. Juli 2013 wurde geprüft. Bei der Nachprüfung eine einflügeligen Drehkipfenstertür aus dem System KBE 88 / KÖMMERLING 88 / TROCAL 88 mit der Prüfberichtsnummer 15-001355-PR01 (PB-A01-02-de-01) vom 4. Februar wurden in den zu übertragenden Leistungseigenschaften gleiche oder bessere Ergebnisse erzielt.</p> <p>Der wesentliche Unterschied liegt in der Bautiefe und in der Größe der Entwässerungskammer.</p> <p>Systemzeichnungen liegen dem ift Rosenheim vor.</p>

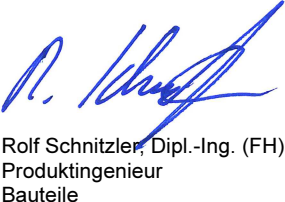
4 Ergebnis und Aussage

Aufgrund der gutachtlichen Überprüfungen und der Prüfergebnisse lt. Prüfbericht Nr. 14-000393-PR01 (SP-Z055-de-02) vom 21. März 2014 und 15-001355-A01-02-de-01) vom 4. Februar 2016 führen die unter Punkt 3 beschriebenen Änderungen zu keiner Verschlechterung der im Prüfbericht bestätigten Eigenschaften des Probekörpers.

ift Rosenheim
 05.02.2016



Robert Kolacny, Dipl.-Ing. (FH)
 Stv. Prüfstellenleiter
 Bauteile



Rolf Schnitzler, Dipl.-Ing. (FH)
 Produktioningenieur
 Bauteile